

4. Указание мер безопасности. Транспортирование и хранение.

- 4.1. Перед эксплуатацией шкафа необходимо внимательно ознакомиться с данным руководством
- 4.2. Запрещается использовать шкаф, собранный с отступлением от инструкции по сборке шкафов.
- 4.3. Шкаф эксплуатировать строго в вертикальном положении.
- 4.4. Хранить и транспортировать шкафы следует только в заводской упаковке.
- 4.5. Складирование шкафов в упаковке друг на друга не более 6 штук.
- 4.6. Транспортировать шкафы только в вертикальном положении.

5. Гарантийные обязательства. Свидетельство о приёмке

- 5.1. Предприятие-изготовитель гарантирует нормальную работу шкафа при соблюдении потребителем условий эксплуатации, правил хранения и транспортировки, указанные в данном руководстве.
- 5.2. Завод принимает претензии по качеству продукции в течении одного года после продажи.
- 5.3. Предприятие оставляет за собой право изменения конструкции с целью улучшения потребительских качеств изделия.
- 5.4. При предъявлении рекламаций необходимо приложить «Свидетельство о приёмке».
- 5.5. Предприятие-изготовитель не несёт ответственности за несоблюдение условий эксплуатации, правил хранения и транспортировки.
- 5.6. Шкаф соответствует требованиям нормативных документов ТУ 9693-003-45015418-2005, п.1.2, 1.3, ГОСТ 16371-93, п.2.2.29, п.2.2.30

Упаковщик _____ / _____ /

Мастер участка упаковки _____ / _____ /

Штамп ОТК _____

Дата упаковки << ____ >> _____ 20 ____ г.

Дата продажи << ____ >> _____ 20 ____ г.

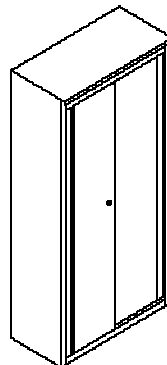
Подпись продавца _____

Ваш региональный дилер _____

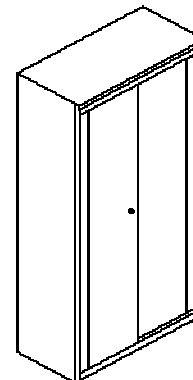


ПАСПОРТ Инструкция на сборку Шкафы серии AL, ALS, ALR

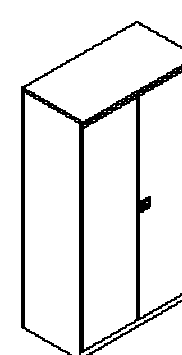
AL1896



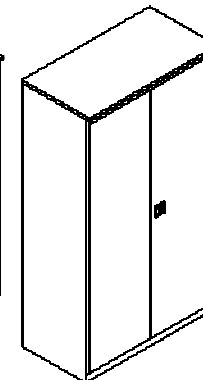
AL2012



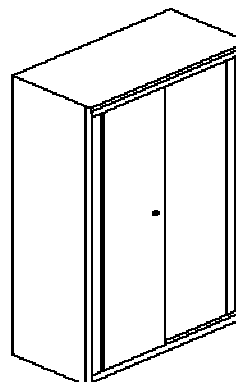
ALR1896



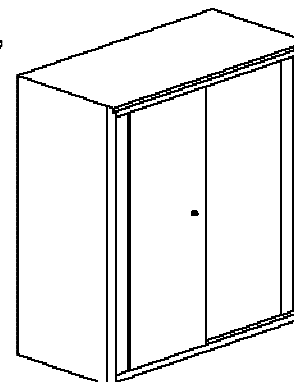
ALR2010



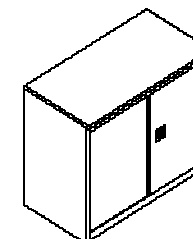
AL2015



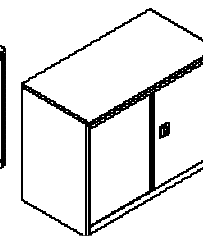
AL2018



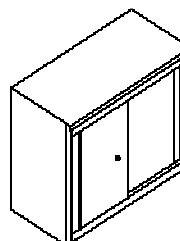
ALR8896



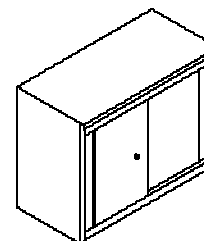
ALR8810



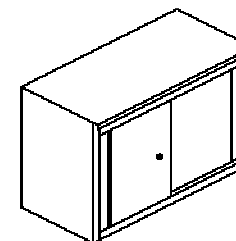
ALS8896



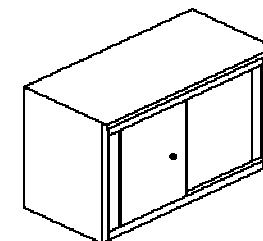
ALS8812



ALS8815



ALS8818



Содержание

1. Назначение изделия.
2. Технические характеристики и комплектность
3. Инструкция по сборке шкафов.
4. Указание мер безопасности. Транспортирование и хранение.
5. Гарантийные обязательства. Свидетельство о приёмке.

1. Назначение изделия.

Шкаф металлический напольный предназначен для хранения одежды, сумок и документов в помещениях закрытого типа.

2. Технические характеристики и комплектность

Шкафы представляют собой сборную конструкцию. Собираются с помощью саморезов и винтов.

Комплектность AL и ALS

Поз.	Наименование	AL 2012	AL 2015	AL 2018	AL 1896	ALS 8812	ALS 8815	ALS 8896	ALS 8818
1	Дно, шт.	1	1	1	1	1	1	1	1
2	Боковина, шт.	2	2	2	2	2	2	2	2
3	Крыша, шт.	1	1	1	1	1	1	1	1
4	Стенка задняя, шт.	2	2	3	2	2	2	2	3
5	Дверь, шт.	2	2	2	2	2	2	2	2
6	Полка, шт.	4	4	4	3	1	1	1	1
7	Полкодержатель, шт.	16	16	16	12	4	4	4	4
8	Саморез 5x12, шт.	25	26	32	25	22	26	22	28
9	Винт М5x12, шт.	8	8	8	8	8	8	8	8
10	Заклёпка пластиковая, шт.	8	8	8	8	8	8	8	8
11	Ролик, шт.	4	4	4	4	4	4	4	4
12	Замок, шт.	1	1	1	1	1	1	1	1
13	Пластина для ролика, шт.	4	4	4	4	4	4	4	4
14	Нижняя направляющая, шт.	4	4	6	4	4	4	4	4
15	Паспорт-инструкция, шт.	1	1	1	1	1	1	1	1

Комплектность ALR

Позиция	Наименование	ALR 2010	ALR 1896	ALR 8810	ALR 8896
1	Дно, шт.	1	1	1	1
2	Стенка боковая, шт.	2	2	2	2
3	Крыша, шт.	1	1	1	1
4	Стенка задняя левая, шт.	1	1	1	1
5	Стенка задняя правая, шт.	1	1	1	1
6	Дверь левая, шт.	1	1	1	1
7	Дверь правая, шт.	1	1	1	1
8	Полка, шт.	3	3	1	1
9	Полкодержатель, шт.	12	12	4	4
10	Саморез ϕ 5x12, шт.	25	25	22	22
11	Винт ϕ 4x12, шт.	8	8	8	8
12	Петля правая, шт.	2	2	2	2
13	Петля левая, шт.	2	2	2	2
14	Замок ригельный, шт.	1	1	1	1
15	Втулка пластиковая для ригеля, шт.	2	2	2	2
16	Ригель, шт.	2	2	2	2
17	Паспорт-инструкция шкаф, шт.	1	1	1	1

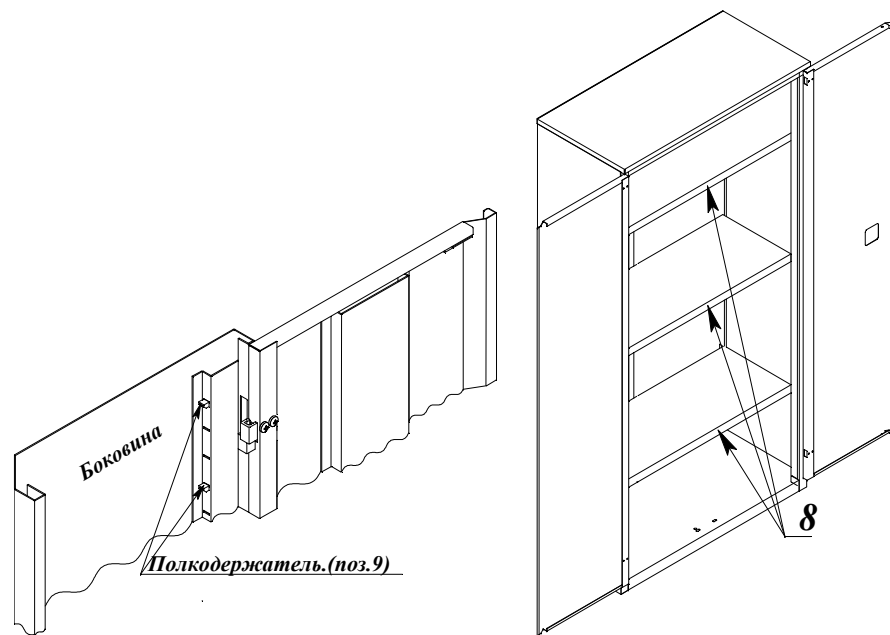


Рис. 76 Шкафы серии ALR

3.5. Порядок сборки и установки замка ригельного в шкаф серии ALR

Установить пластиковые втулки в отверстия уголков правой двери.

Вставить замок в большое отверстие лицевой поверхности двери, используя упругие пластиковые лапки, расположенные на внутренней части замка (Рис.8).

«Личинка» замка должна находиться внизу, вертикально расположенной, ручки»

Вставить поочередно оба ригеля конусом в нижние и верхние направляющие отверстия уголков и двери. Установить два ригеля в замок.

ВНИМАНИЕ! Центральный винт замка не выкручивать!

Заведите плоский конец ригеля под планку верхнюю замка и, слегка отогнув её ригелем, установите на штифты нижней планки замка.

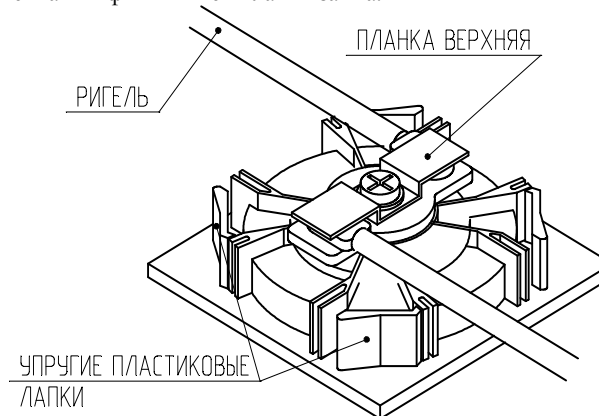


Рис. 8 Замок ригельный (Вид сзади)

Для шкафов серии ALR закрепить двери (поз.6 и 7) на петлях, используя резьбовые отверстия основы петли и круглые отверстия на дверях (Рис.6)

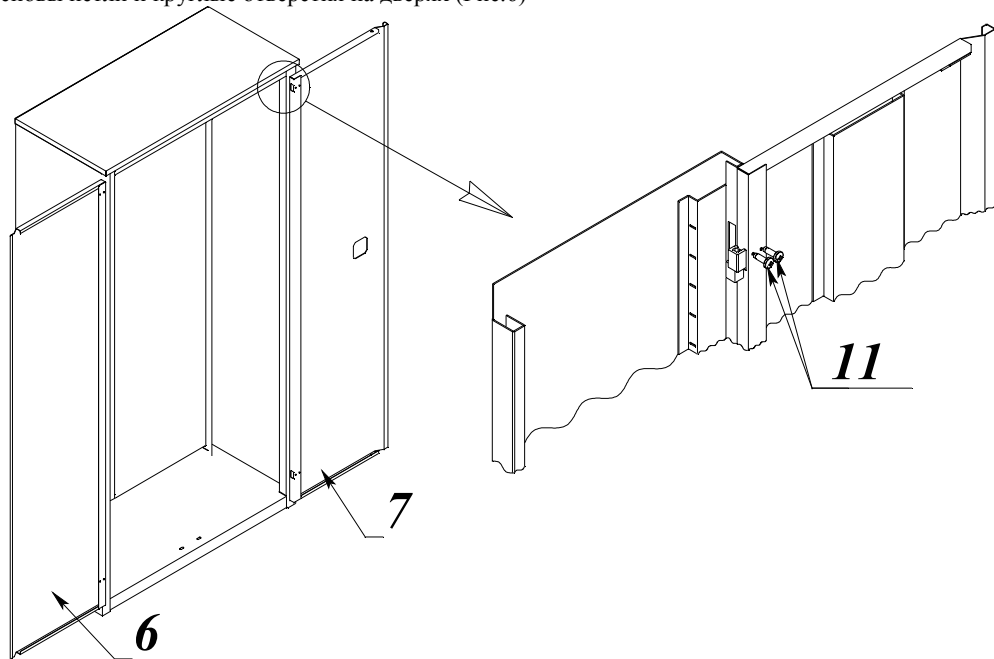


Рис.6

3.4. Установка полок

В специальные пазы боковин вставить полкодержатели, по 4-е шт. для каждой полки. Расположить полки на полкодержателях. (рис.7а и рис.7б)

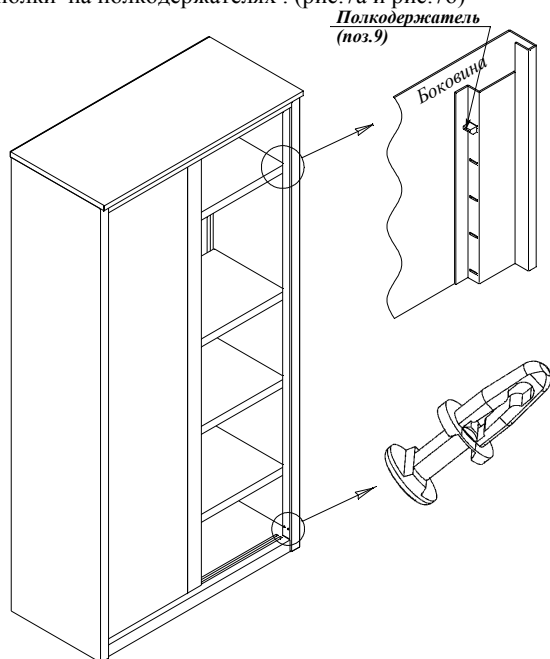


Рис.7а. Шкафы серии AL и ALS

Габаритные и массовые характеристики шкафов AL и ALS

Технические характеристики	Обозначение шкафа								
	AL 2012	AL 2015	AL 2018	AL 1896	ALS 8812	ALS 8815	ALS 8896	ALS 8818	
Масса нетто не более, кг	83	103	122	60	40	49	32	57	
Габаритные размеры, мм	2000x1200x450	2000x1500x450	2000x1800x450	1800x960x450	880x1200x450	880x1500x450	880x960x450	880x1800x450	
Максимально допустимая нагрузка на 1 полку, кг.	60	60	60	80	60	60	80	60	
Коробка №1	Габариты, мм	1255 x 520 x 280	1550 x 520 x 280	1845 x 520 x 160	1015 x 520 x 250	1255 x 520 x 190	1550 x 520 x 190	1015 x 520 x 190	1840 x 520 x 190
	Содержит	Крыша-1 Дно-1 Полка-4 Фурнитура	Крыша-1 Дно-1 Полка-4 Фурнитура	Крыша-1 Дно-1 Полка-4 Фурнитура	Крыша-1 Дно-1 Полка-3 Фурнитура	Крыша-1 Дно-1 Полка-1 Фурнитура	Крыша-1 Дно-1 Полка-1 Фурнитура	Крыша-1 Дно-1 Полка-1 Фурнитура	Крыша-1 Дно-1 Полка-1 Фурнитура
Коробка №2	Габариты, мм	2030 x 670 x 130	2030 x 820 x 130	2015 x 935 x 130	1830 x 550 x 130	920 x 670 x 140	920 x 820 x 140	920 x 550 x 140	940 x 820 x 140
	Содержит	Ст. задн.-2 Боковина-2 Дверь-2	Ст. задн.-2 Боковина-2 Дверь-2	Боковина-2 Дверь-2 Ст. задн.-3	Ст. задн.-2 Боковина-2 Дверь-2	Ст. задн.-2 Боковина-2 Дверь-2	Ст. задн.-2 Боковина-2 Дверь-2	Ст. задн.-2 Боковина-2 Дверь-2	Ст. задн.-3 Боковина-2 Дверь-2
Количество коробок, шт.	2	2	2	2	2	2	2	2	
Масса брутто не более, кг	83	103	120	60	50	55	37	65	

Габаритные и массовые характеристики шкафов ALR

Технические характеристики	Обозначение шкафа				
	ALR 2010	ALR 1896	ALR 8810	ALR 8896	
Масса нетто не более, кг	83	81	40	32	
Габаритные размеры, мм	2000x1000x450	1850x960x450	880x1000x450	880x960x450	
Максимально допустимая нагрузка на 1 полку, кг	60	60	60	60	
Коробка №1	Габариты, мм	1035x510x290	1020x510x290	1040x510x180	975x475x180
	Содержит	Крыша-1шт Дно-1шт Полка-3шт Фурнитура	Крыша-1шт Дно-1шт Полка-3шт Фурнитура	Крыша-1шт Дно-1шт Полка-1шт. Фурнитура	Крыша-1шт Дно-1шт Полка-1шт. Фурнитура
Коробка №2	Габариты, мм	2020x650x130	1830x550x130	890x525x120	890x515x120
	Содержит	Стенка задняя-2шт Боковина-2шт Дверь 2шт	Стенка задняя-2шт Боковина-2шт Дверь 2шт	Стенка задняя-2шт Боковина-2шт Дверь- 2шт	Стенка задняя-2шт Боковина-2шт Дверь- 2шт
Количество упаковок, шт.	2	2	2	2	
Масса брутто не более, кг	50	45	42	34	

3. Инструкция по сборке шкафов.

Внимание: Все работы по сборке шкафов проводить на чистой горизонтальной поверхности.

Аккуратно вскрыть упаковку. Проверить комплектность поставки.

3.1. Положить дно (поз.1) отгибами вверх на пол или другую ровную поверхность. По торцам дна (поз.1) расположить боковины (поз.2). Наклонить боковины под углом $\approx 45^\circ$ и вставить их в пазы дна (Рис.1). Поставить боковины вертикально.

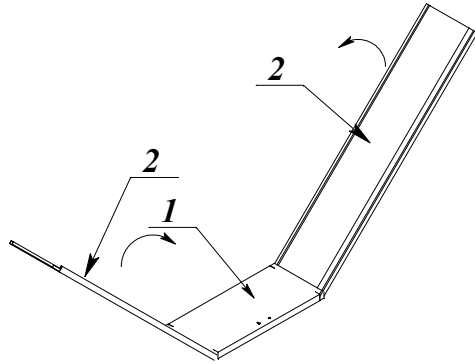


Рис.1

3.2. Надеть крышу (поз.3) на боковины (Рис.2)

ВНИМАНИЕ!

Для обеспечения жёсткости конструкции шкафа, поверхности боковин очень плотно входят в вертикальные пазы крыши.

Лицевые поверхности крыши и боковин не отгибать!

Для сборки необходимо предварительно равномерно по 4-м углам вставить боковины в пазы крыши примерно на 10мм и, слегка отогнув пазы крыши при помощи отвёртки, надавить сверху до упора. Скрепить дно, крышу и боковины между собой при помощи саморезов. С тыльной стороны вставить задние стенки отгибами внутрь шкафа, расположив большие отгибы на боковинах (Рис.3). Саморезами скрепить задние стенки сначала с дном и крышей, затем с боковинами и в итоге между собой.

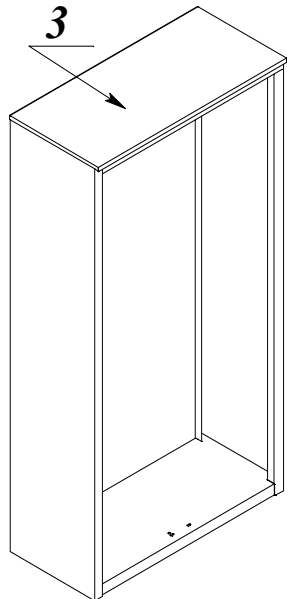


Рис.2

Стенка задняя

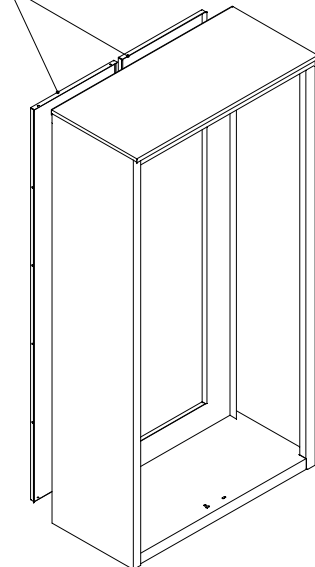


Рис.3

3.3. Установка дверей для шкафов разных серий

Шкафы серии AL и ALS

Вставить по две нижних направляющих поз.14)-рис.4а в каждую из дверей (поз.5).Используйте для этого прямоугольные отверстия, которые расположены на одном из отгибов дверей.

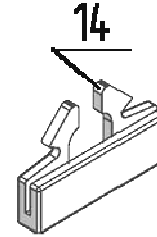


Рис.4а

Установить дверь без замкового отверстия в дальний паз дна.

ВНИМАНИЕ! Не собирая ролики с дверью, навесить на дальний направляющий уголок крыши два ролика -поз.11 и уже затем закрепить дверь на роликах, используя четыре винта М5х12 -поз 9. (рис.5а).

Аналогично установить дверь с отверстием под замок в ближний паз дна и ближний направляющий уголок крыши. Установить замок (поз.12) в замковое отверстие двери «язычком» вниз, зафиксировав его с помощью специальной стопорной скобы (скоба поставляется в комплекте с замком). Отрегулировать зазор между крышей и дверьми- Z при помощи регулировочных винтов (рис.5а).

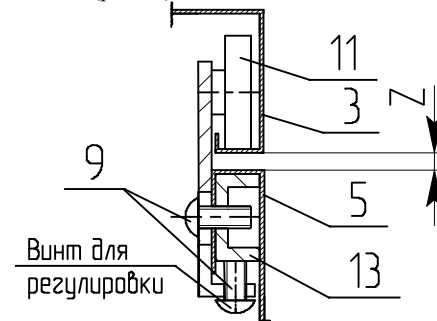


Рис.5а

Шкафы серии ALR

В специальные прямоугольные отверстия боковин вверху и внизу вставьте зацепы петли (Рис 4б.).

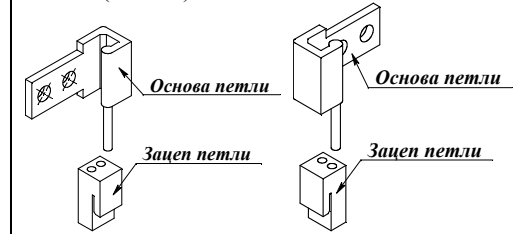


Рис.4б

Более длинную часть зацепа петли поместить в скрытую полость боковины (Рис.5б).

Вставьте ось основы петли в отверстие зацепа.

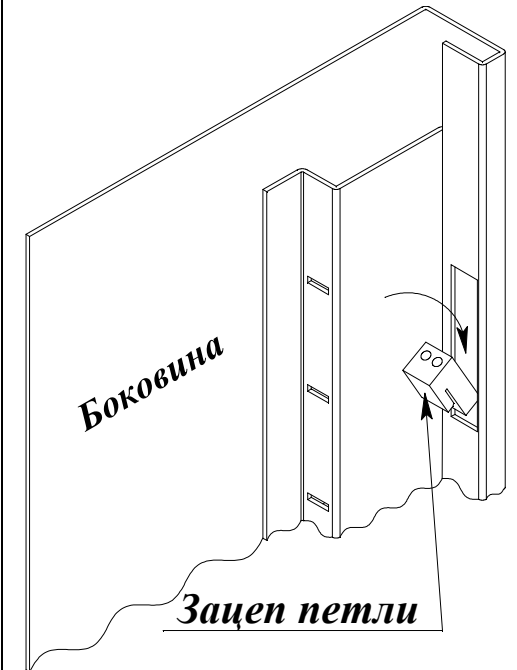


Рис5б